

Инструкция по
проектированию,
монтажу и
эксплуатации

Pratico

СОДЕРЖАНИЕ

ОСОБЕННОСТИ СИСТЕМЫ

- 3 [Общие сведения](#)
- 4 [Конструкция системы PRATICO](#)
- 5 [Пример установки системы с использованием пневморозетки PRATICO](#)
- 6 [Высота размещения рамки пневморозетки PRATICO](#)
- 7 [Порядок установки](#)
- 8 [Пример интеграции пневморозетки PRATICO в систему TUBO](#)
- 10 [Описание конструкции системы PRATICO](#)
- 11 [Выбор модели встроенного пылесоса](#)

МОНТАЖ СИСТЕМЫ

- 12 [Монтаж системы PRATICO](#)
- 12 [Порядок установки системы воздуховодов](#)
- 13 [Склеивание системы воздуховодов](#)
- 13 [Размещение соединений](#)
- 14 [Установка рамки пневморозетки для гипсокартонной панели](#)
- 15 [Установка рамки пневморозетки для сплошной стены](#)

УСТАНОВКИ И ИСПОЛЬЗОВАНИЕ ПНЕВМОРОЗЕТКИ PRATICO

- 16 [Установка пневморозетки PRATICO](#)
- 18 [Подсоединение уборочного шланга](#)
- 20 [Использование системы PRATICO](#)
- 22 [Беспроводный комплект PRATICO](#)



ПРОЦЕСС УБОРКИ СТАЛ ЕЩЕ ПРОЩЕ И БЫСТРЕЕ

Максимальная интеграция

Система PRATICO функциональна и обладает малым весом.

Особенностью системы является воплощение стиля и практичности.

Благодаря возможности покраски под цвет стен, система PRATICO присутствует в помещениях едва заметно

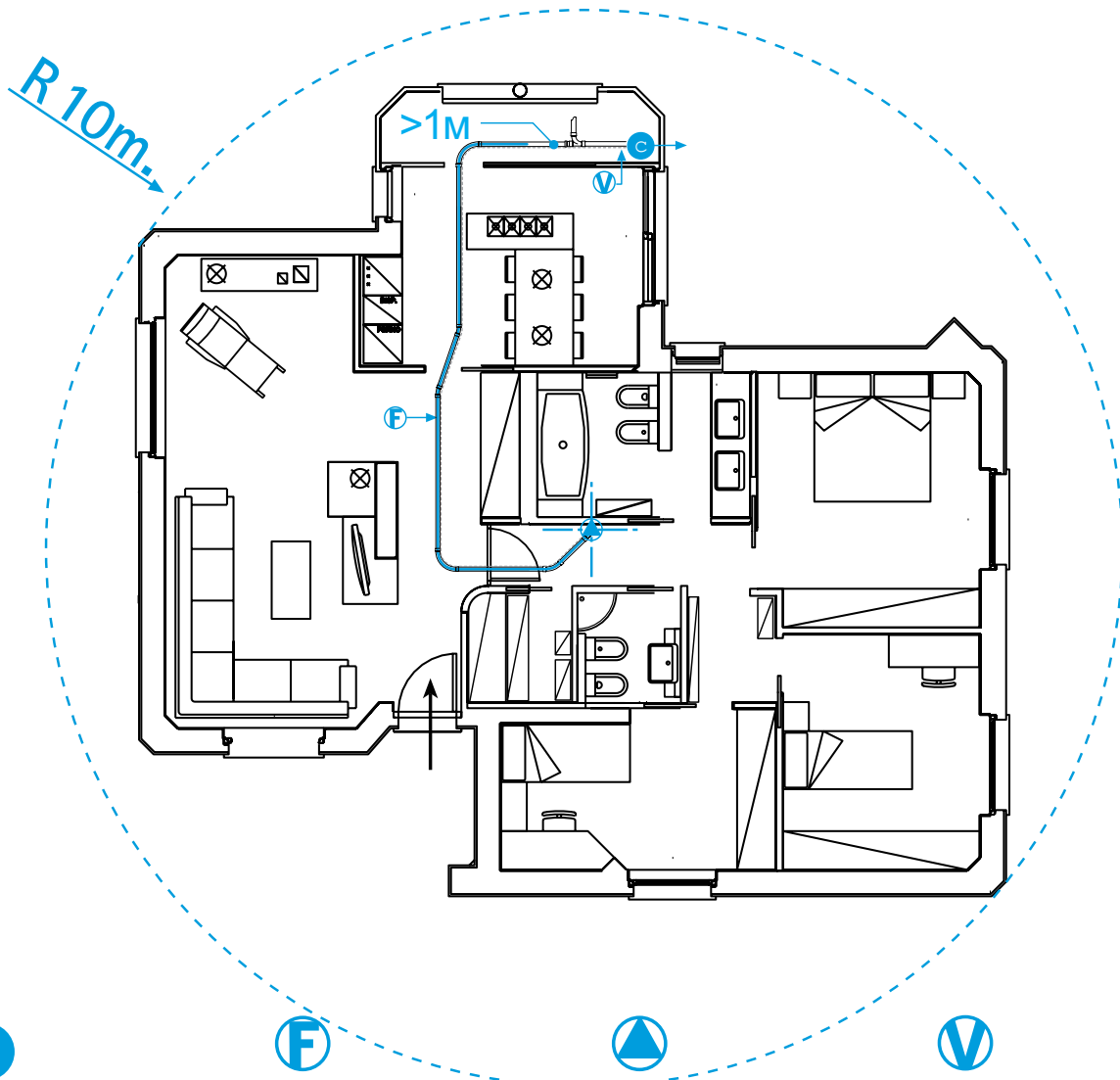
Преимущества системы PRATICO

УДОБСТВО: Теперь нет необходимости перемещать, подсоединять и переподключать шланг после окончания уборки.

СКОРОСТЬ: Еще более быстрая уборка. Благодаря простоте устройства, требуется всего лишь открыть крышку, вытащить шланг, и система PRATICO готова к уборке.

КОМПАКТНОСТЬ: Шланг убирается в стену. Не требуется выделять встроенный шкаф под место для его хранения.

Присутствие системы пылеудаления выдает только одна пневморозетка.



Встроенный пылесос



Система хранения шланга PRATICO



Пневморозетка PRATICO



Цепь 12 В включения пневморозетки

ПРИМЕР РАЗМЕЩЕНИЯ

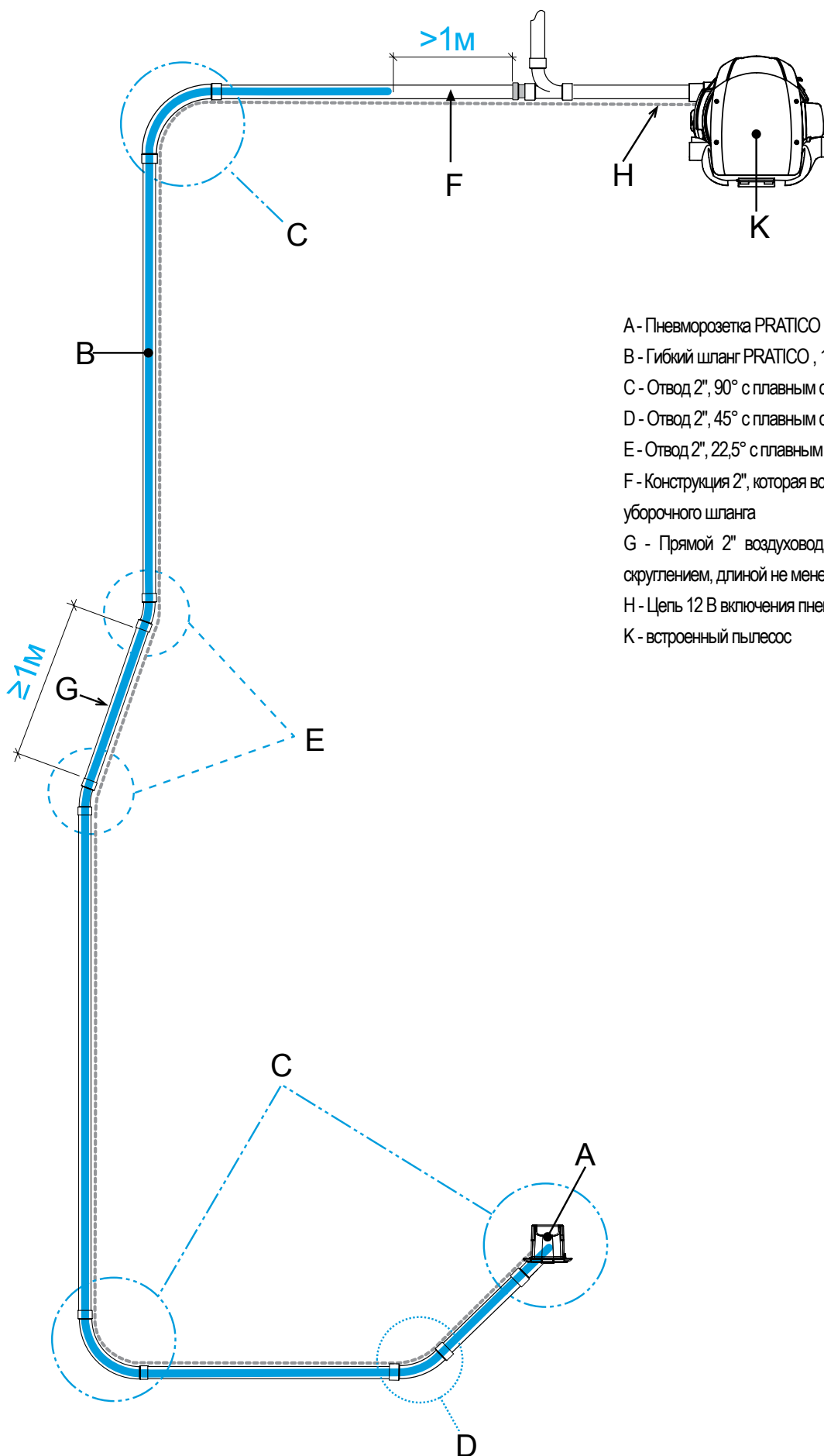
Чтобы система охватывала максимально возможную площадь, места установки пневморозеток нужно выбирать ближе к центру квартиры или дома.

Чтобы облегчить выбор точек установки пневморозеток PRATICO, проведите в масштабе плана окружность радиусом на 2 м меньше длины шланга (радиусом 10м при длине шланга 12 м)

Система хранения шланга PRATICO должна изготавливаться только из воздуховодов TUBØ Ø2" и отводов с плавным скруглением.

Трубопровод Ø2" должен быть длинее более, чем на 1 метр по сравнению со спрятанным внутри гибким уборочным шлангом.

Пример установки системы с использованием пневморозетки PRATICO



- A - Пневморозетка PRATICO
- B - Гибкий шланг PRATICO, 12 м
- C - Отвод 2", 90° с плавным скруглением (не более 3 отводов)
- D - Отвод 2", 45° с плавным скруглением (не более 2 отводов)
- E - Отвод 2", 22,5° с плавным скруглением (не более 2 отводов)
- F - Конструкция 2", которая всегда должна быть на 1 м длиннее уборочного шланга
- G - Прямой 2" воздуховод с двумя отводами с плавным скруглением, длиной не менее 1 м.
- H - Цепь 12 В включения пневморозетки
- K - встроенный пылесос

Высота расположения рамки пневморозетки PRATICO

Рамка пневморозетки должна быть ориентирована вертикально вверх (А) или вниз (В), но не горизонтально

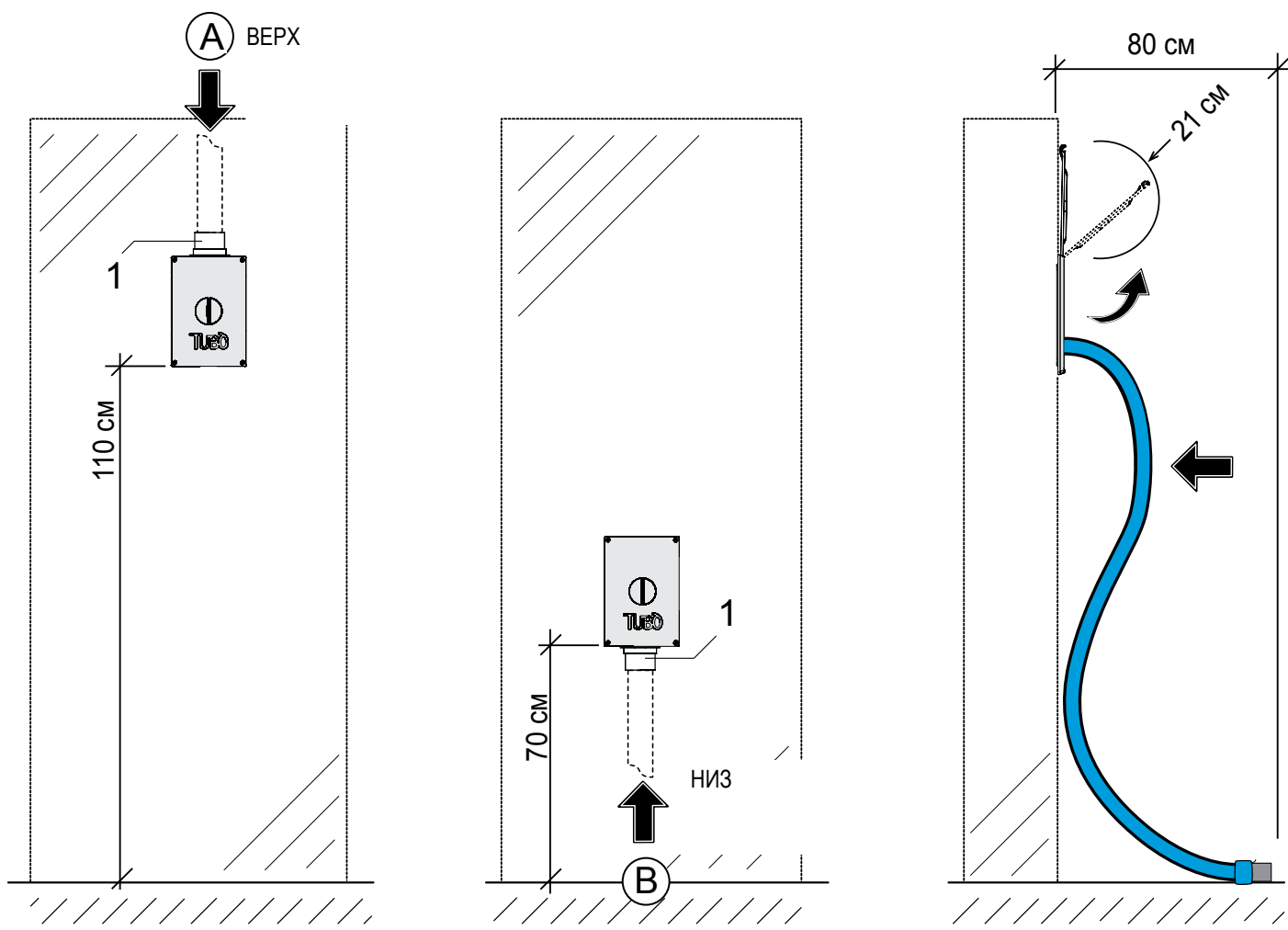
А - подводка сверху:

Рамка розетки должна размещаться с учетом ориентированного вверх воздухозаборного патрубка (1) на рекомендуемой высоте - 110 см от уровня пола.

В - подводка снизу:

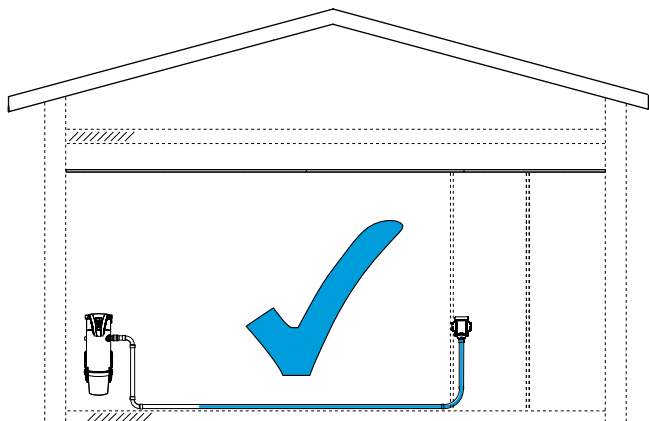
Рамка розетки должна размещаться с учетом ориентированного вниз воздухозаборного патрубка (1) на рекомендуемой высоте - 70 см от уровня пола.

Убедитесь, что для обеспечения правильной работы PRATICO имеется минимально необходимое для уборки расстояние (80 см) до любого препятствия (двери, стены и т.п.)

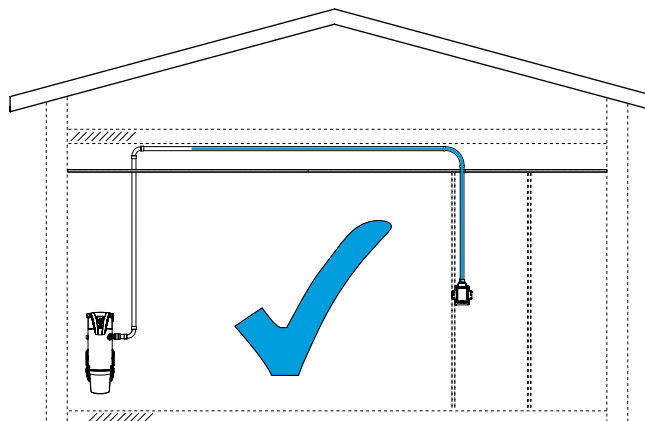


Порядок установки

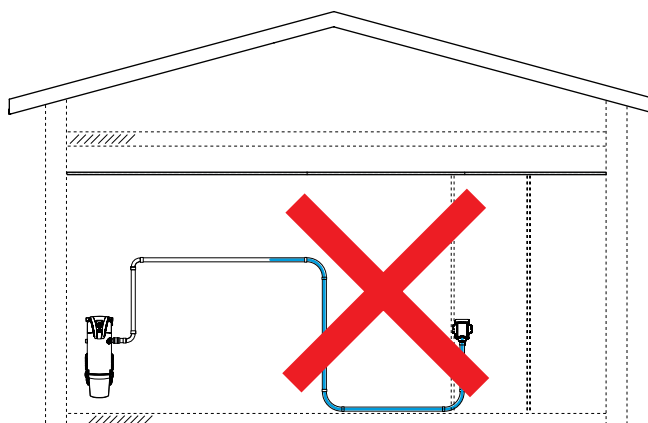
Для облегчения выдвигания и уборки шланга соответствующие элементы конструкции должны располагаться горизонтально, оставляя вертикальный участок только для вставки пневморозетки PRATICO.



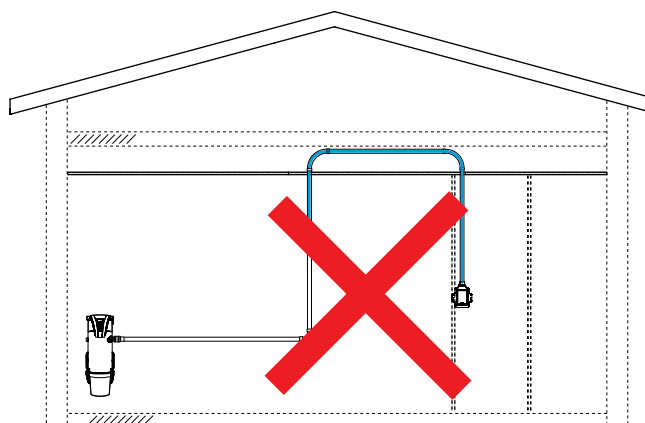
Элементы конструкции, в которых располагается уборочный шланг, должны быть на одном горизонтальном уровне с полом, а вертикальные участки - использоваться исключительно для подсоединения пневморозетки



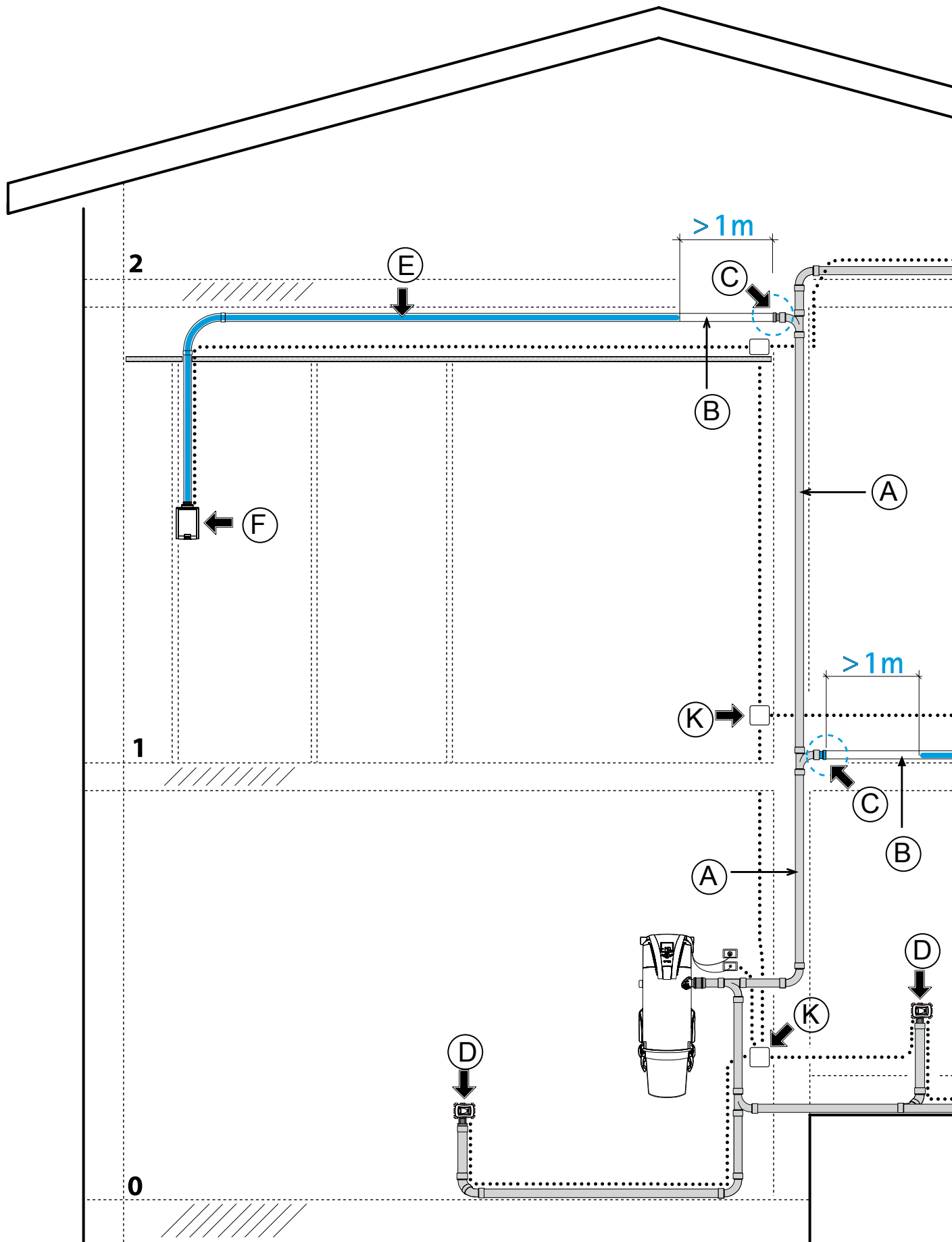
Элементы конструкции, в которых располагается уборочный шланг, должны быть на одном горизонтальном уровне с потолком, а вертикальные участки - использоваться исключительно для подсоединения пневморозетки

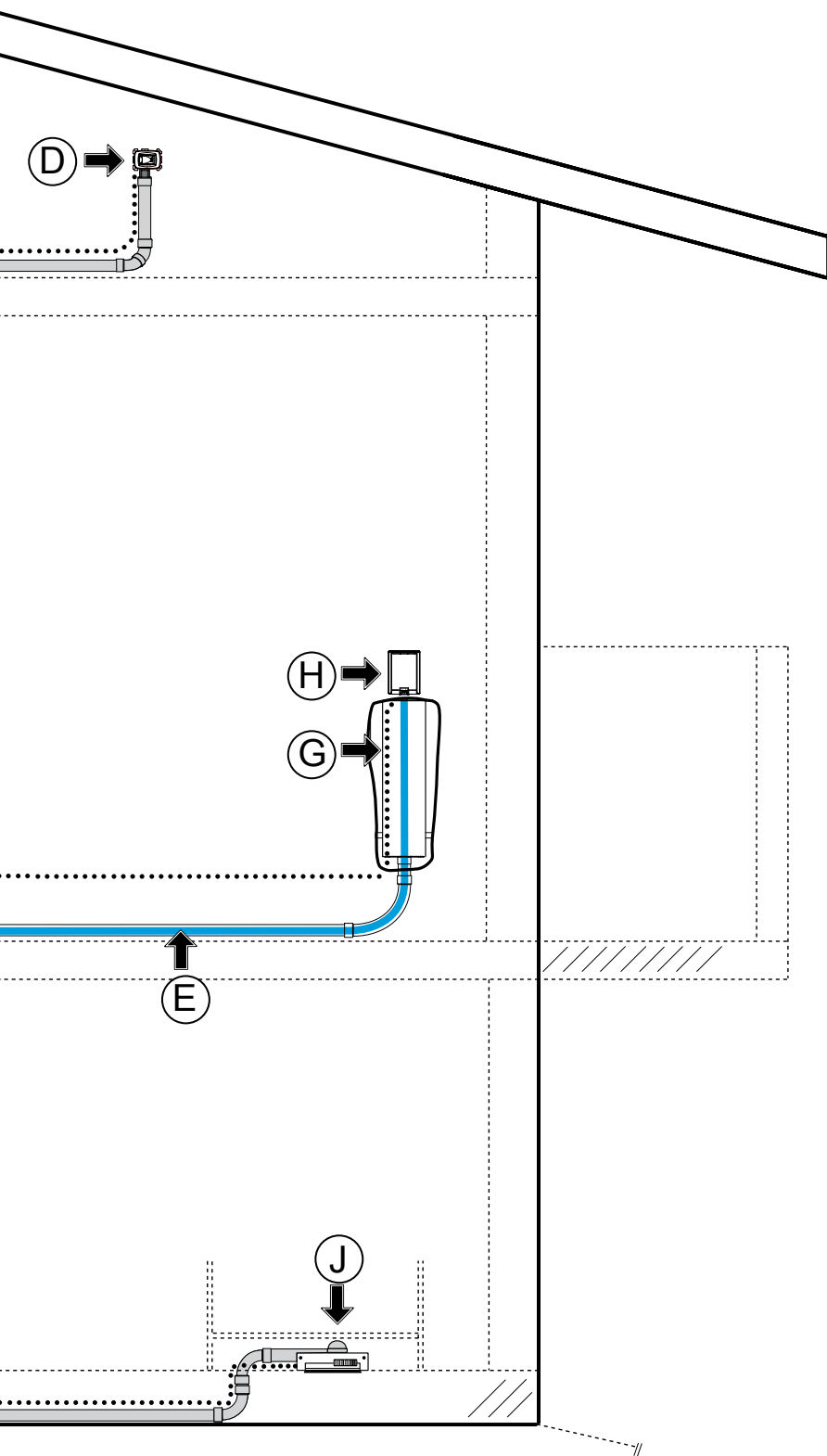


Элементы конструкции, в которых располагается уборочный шланг, не должны иметь лишних изгибов.



Элементы конструкции, в которых располагается уборочный шланг, не должны иметь лишних изгибов.





Одна или несколько систем PRATICO могут входить в более крупные системы центрального пылеудаления, обслуживающие несколько этажей..

ОБОЗНАЧЕНИЯ

- A - Трубопровод системы TUBO Ø50
- B - Трубопровод системы TUBO 2" для подключения PRATICO
- C - переходник TR212 Ø50 -2"
- D - пневморозетки NEW AIR - SQUARE
- E - уборочный шланг PRATICO
- F - пневморозетка PRATICO (для гипсокартона)
- G - рамка пневморозетки PRATICO (для сплошных стен)
- H - пневморозетка PRATICO (для сплошных стен)
- J - розетка для устройств Vac Pan
- K - цепь 12 В активации пневморозеток с электромонтажными коробками

Описание конструкции системы PRATICO

1	<p>Конструкция, предназначенная для хранения гибкого уборочного шланга PRATICO должна собираться исключительно из воздуховодов 2" TUBÒ и отводов с плавным скруглением :</p> <p>TRX25PR - отвод 2" PRATICO , 90° FF с плавным скруглением - не более 3 отводов</p> <p>TRX22PR - отвод 2" PRATICO , 45° FF с плавным скруглением - не более 2 отводов</p> <p>TRX28PR - отвод 2" PRATICO , 22,5° FF с плавным скруглением - не более 2 отводов</p> <p>Отводы с плавным скруглением должны соединяться между собой прямым жестким воздуховодом длиной не менее 1 м</p> <p>На участках, включающих уборочный шланг PRATICO, не должны устанавливаться тройники.</p>
2	<p>Длина системы хранения шланга пневморозетки PRATICO должна быть не менее чем на 1 м больше длины уборочного шланга PRATICO</p>
3	<p>Для облегчения втягивания и вытягивания уборочного шланга соответствующие элементы системы хранения должны располагаться горизонтально. Вертикальные участки должны применяться исключительно для установки пневморозетки PRATICO</p>
4	<p>Длина уборочного шланга PRATICO составляет 12 метров. Она может быть уменьшена в соответствии с техническими требованиями</p>
5	<p>Для улучшения работы системы PRATICO следует использовать минимально возможное количество отводов</p>
6	<p>Система не предназначена для использования одновременно несколькими операторами</p>
7	<p>Для включения встроенного пылесоса при работе с системой PRATICO обычно используется специальная электрическая цепь 12 В BTS. В качестве варианта имеется беспроводное решение, код детали K12WPR</p>

ВЫБОР МОДЕЛИ ВСТРОЕННОГО ПЫЛЕСОСА

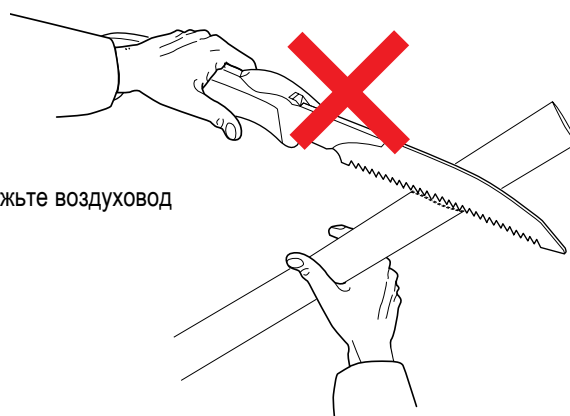
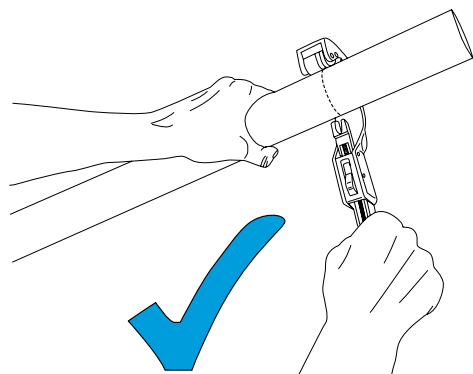
Система PRATICO гарантирует нормальную работу при использовании встроенных пылесосов TUBÒ, перечисленных в таблице :

МОДЕЛЬ	1 ПНЕВМОРОЗЕТКА	2 ПНЕВМОРОЗЕТКИ	3 ПНЕВМОРОЗЕТКИ	4 ПНЕВМОРОЗЕТКИ
PERFETTO INOX TX4A	✓	✓	✓	✓
PERFETTO INOX TX3A	✓	✓	✗	✗
PERFETTO TP4A	✓	✓	✓	✓
PERFETTO TP3A	✓	✓	✗	✗
PERFETTO TP4	✓	✓	✓	✓
PERFETTO TP3	✓	✓	✗	✗
CLASSIC TC4	✓	✓	✓	✓
CLASSIC TC3	✓	✓	✗	✗
STUDIO TS4	✓	✓	✗	✗

Установка системы PRATICO

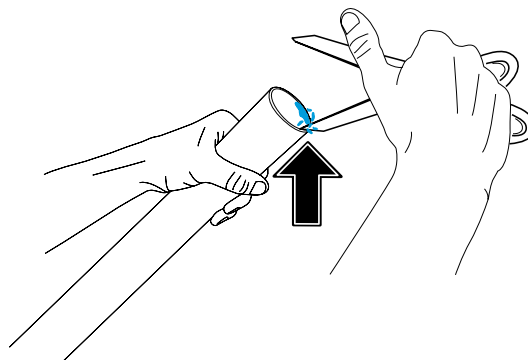
ВЫБОР МАТЕРИАЛОВ

КОМПАНИЯ AERTECNICA производит полный набор комплектующих, позволяющих интегрировать PRATICO в систему централизованного пылеудаления TUBO.



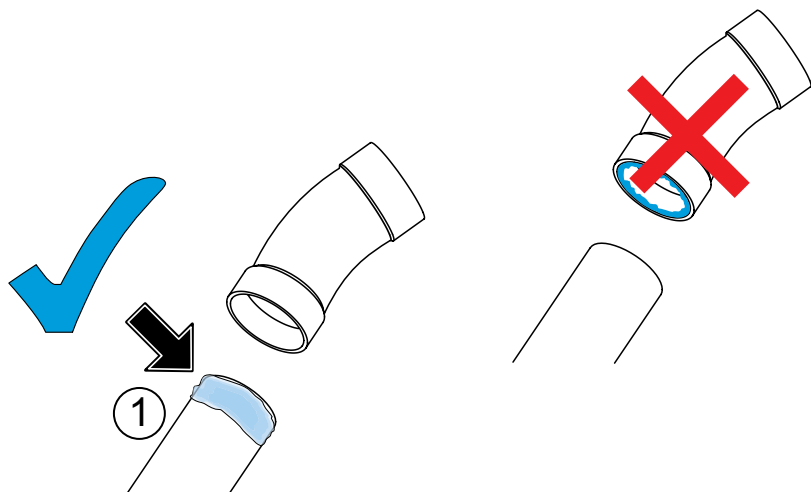
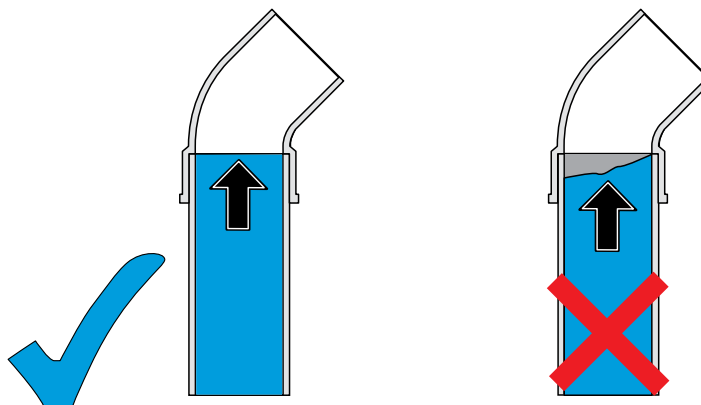
Обрежьте воздуховод

Чтобы обеспечить правильность установки системы воздуховодов, следуйте приведенным инструкциям



Удалите заусенцы и задиры

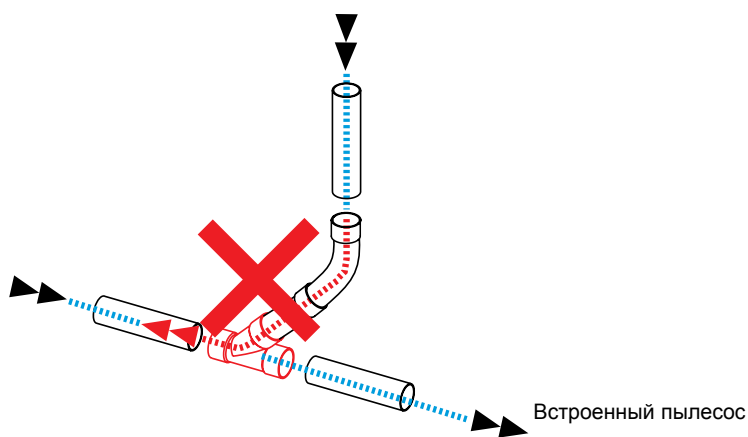
Соберите систему воздуховодов.
Убедитесь, что все элементы
соединены друг с другом.



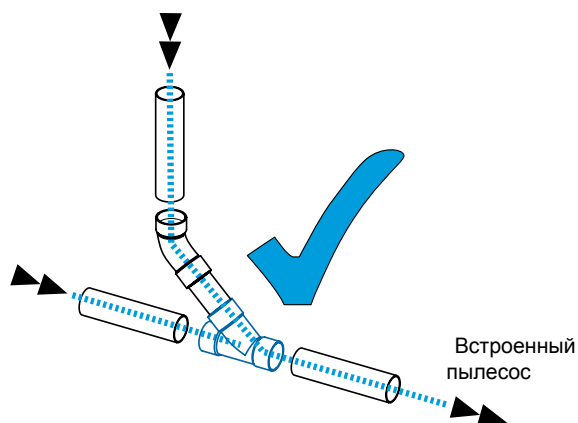
Склейте систему воздуховодов,
нанося клей только на вставляемую
часть соединения (1).
ВНИМАНИЕ : остатки клея
на внутренней поверхности
воздуховодов мешают нормальной
работе системы PRATICO

Размещение соединений при установке
нескольких пневморозеток

При установке системы воздуховодов
важно размещать соединения по
направлению к встроенному пылесосу. Это
позволяет обеспечить лучшее скольжение
всасываемого пылесосом мусора.

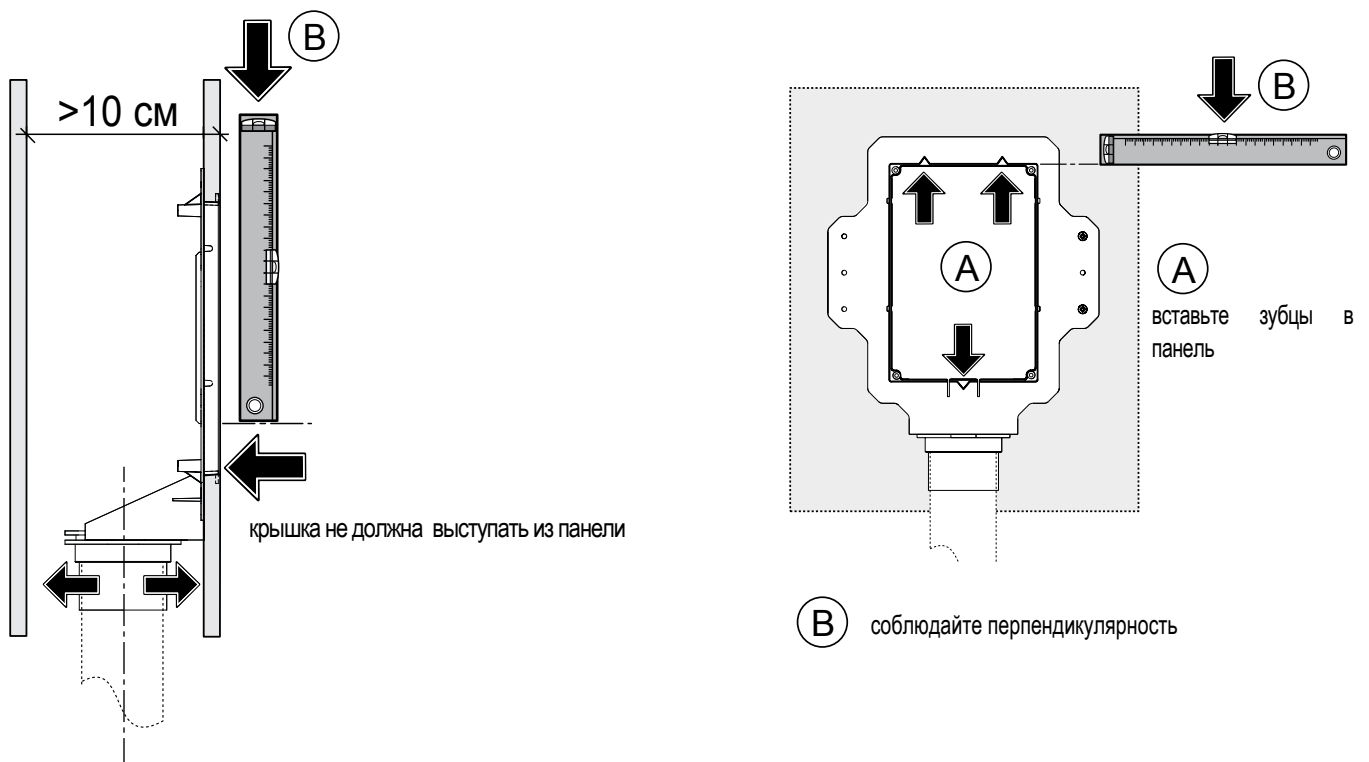
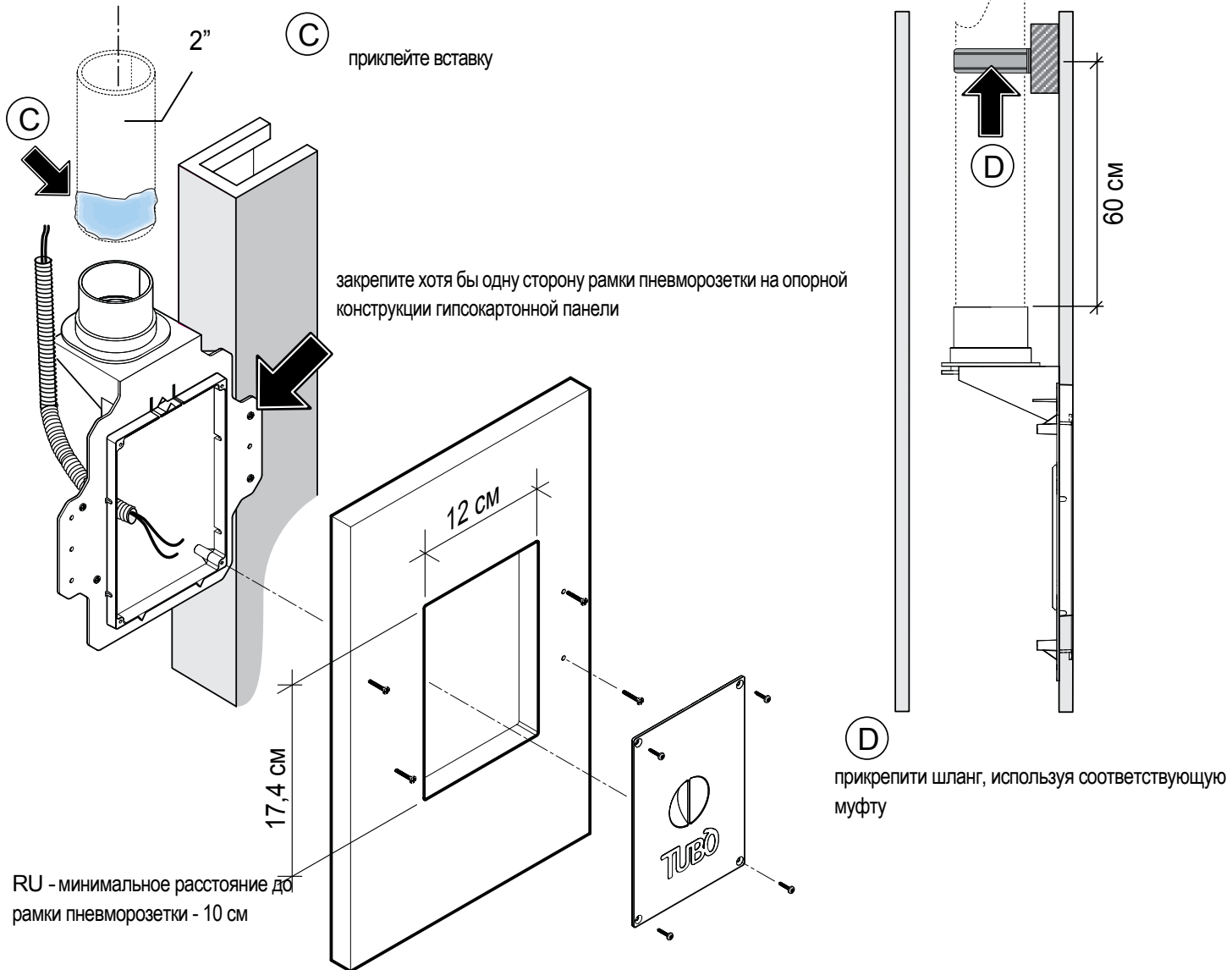


Встроенный пылесос

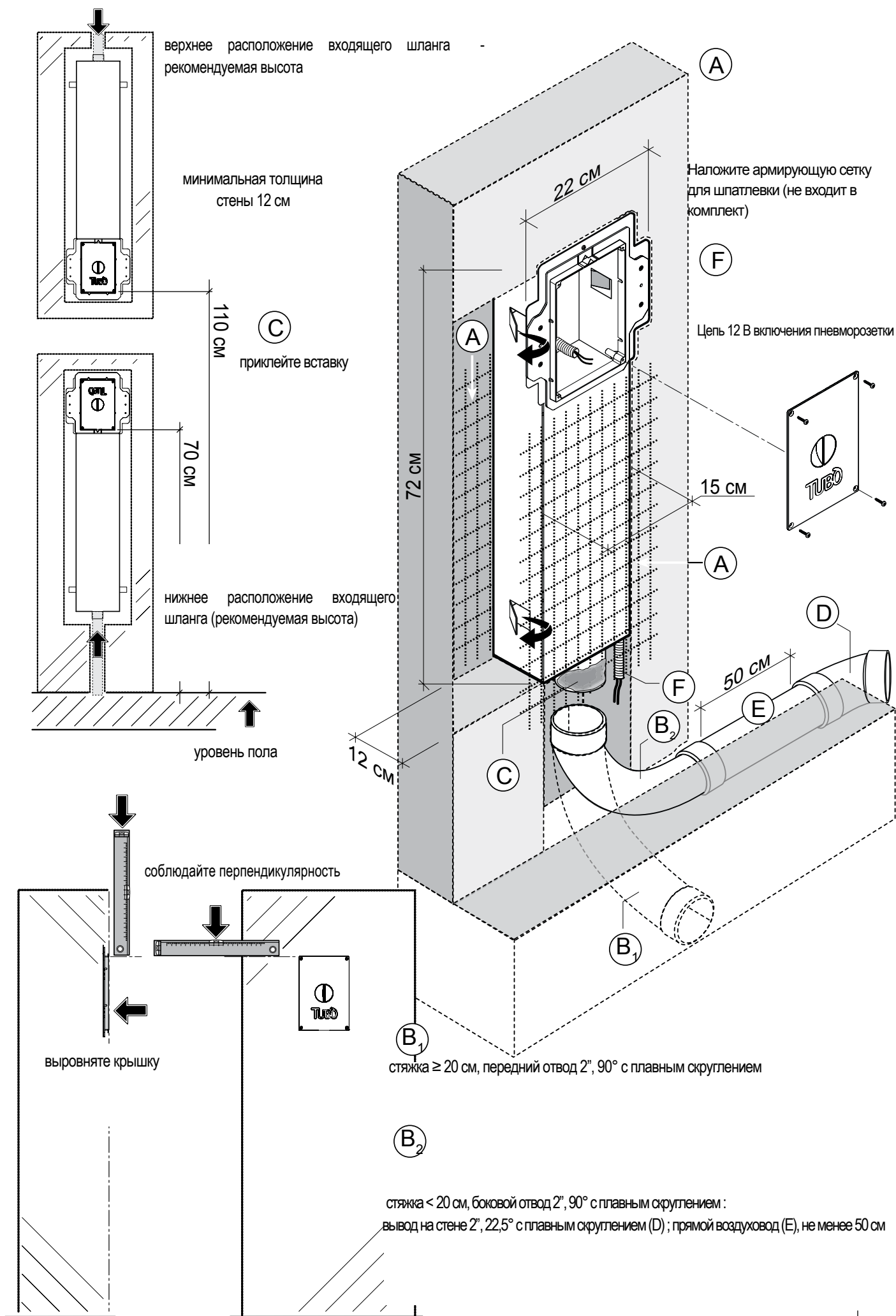


Встроенный
пылесос

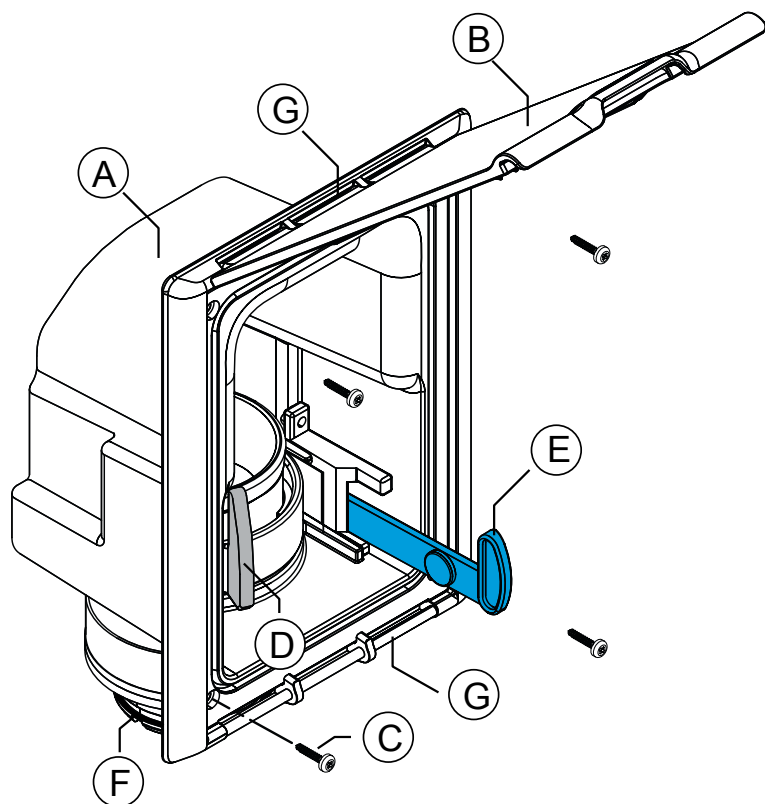
Установка рамки пневморозетки для гипсокартонной панели



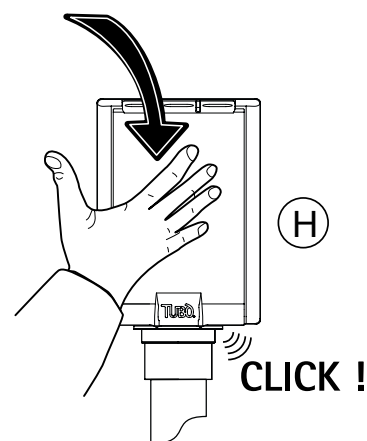
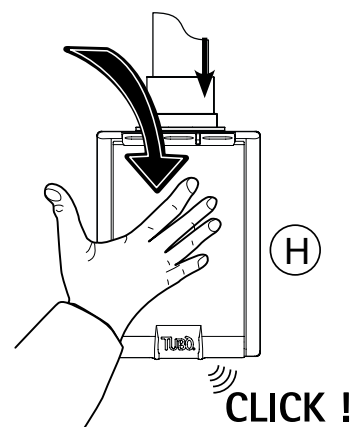
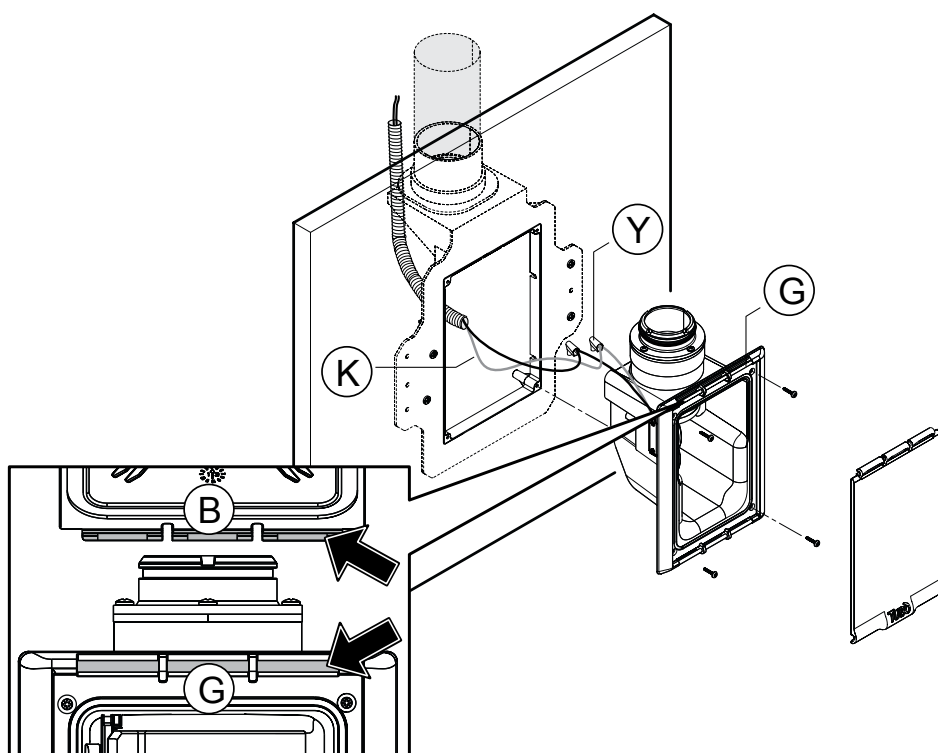
Установка рамки пневморозетки для сплошной стены



Установка пневморозетки PRATICO



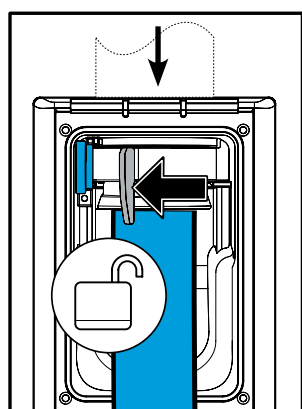
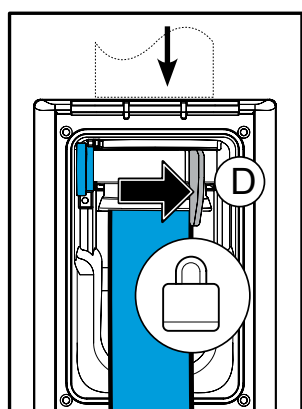
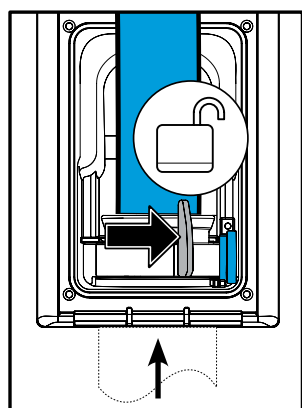
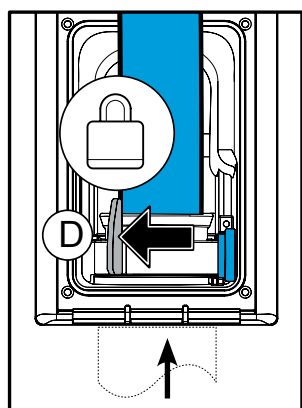
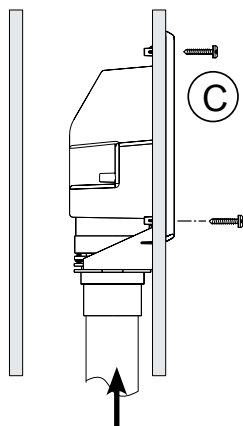
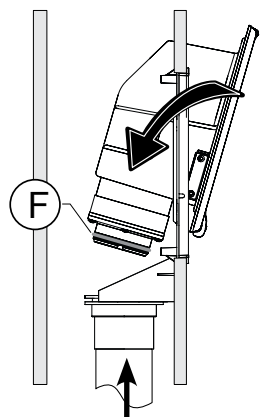
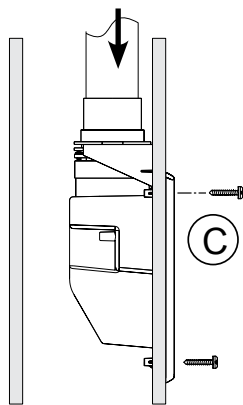
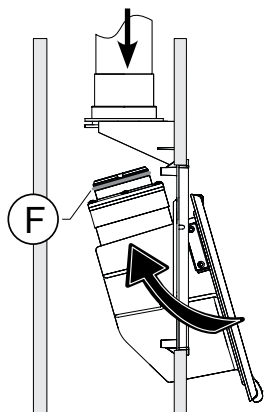
- A - корпус пневморозетки PRATICO
- B - крышка пневморозетки
- C - крепежные шурупы
- D - рычажок фиксации шланга
- E - выключатель (ON-OFF)
- F - стопорное кольцо
- G - ось вращения



подсоедините провода цепи 12 В включения встроенного пылесоса (K) с помощью зажимных клемм (Y).

- установите крышку, закрепив ее на поворотной оси (G) с помощью фиксаторов. Крышка всегда должна открываться вверх..

- Закройте крышку, нажав ее до характерного щелчка (H)



Рычажок фиксации уборочного шланга PRATICO

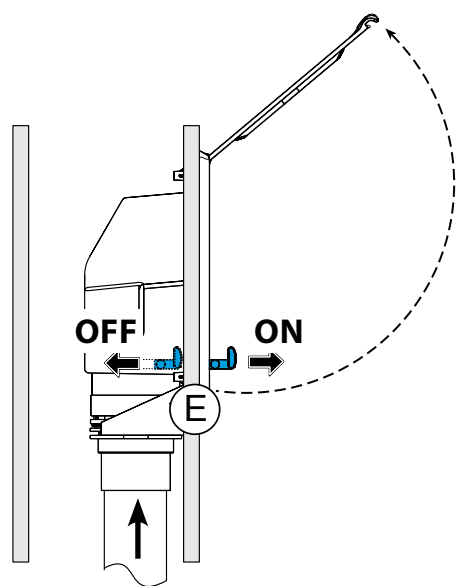
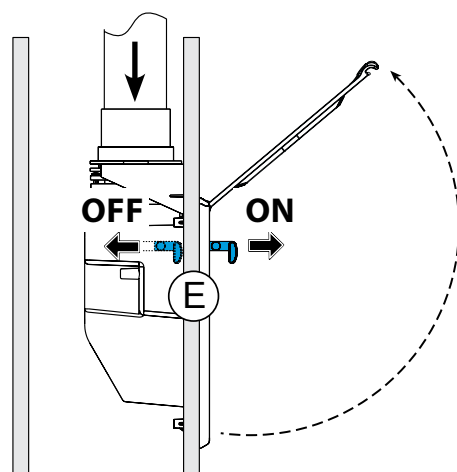
Шланг фиксируется при повороте рычажка (D) в положение

Шланг освобождается при повороте рычажка (D) в положение

- Перед вставкой нанесите на прокладку (F) смазку AT250.

- Вставьте пневморозетку в рамку.

- Прикрепите пневморозетку к рамке шурупами (C)

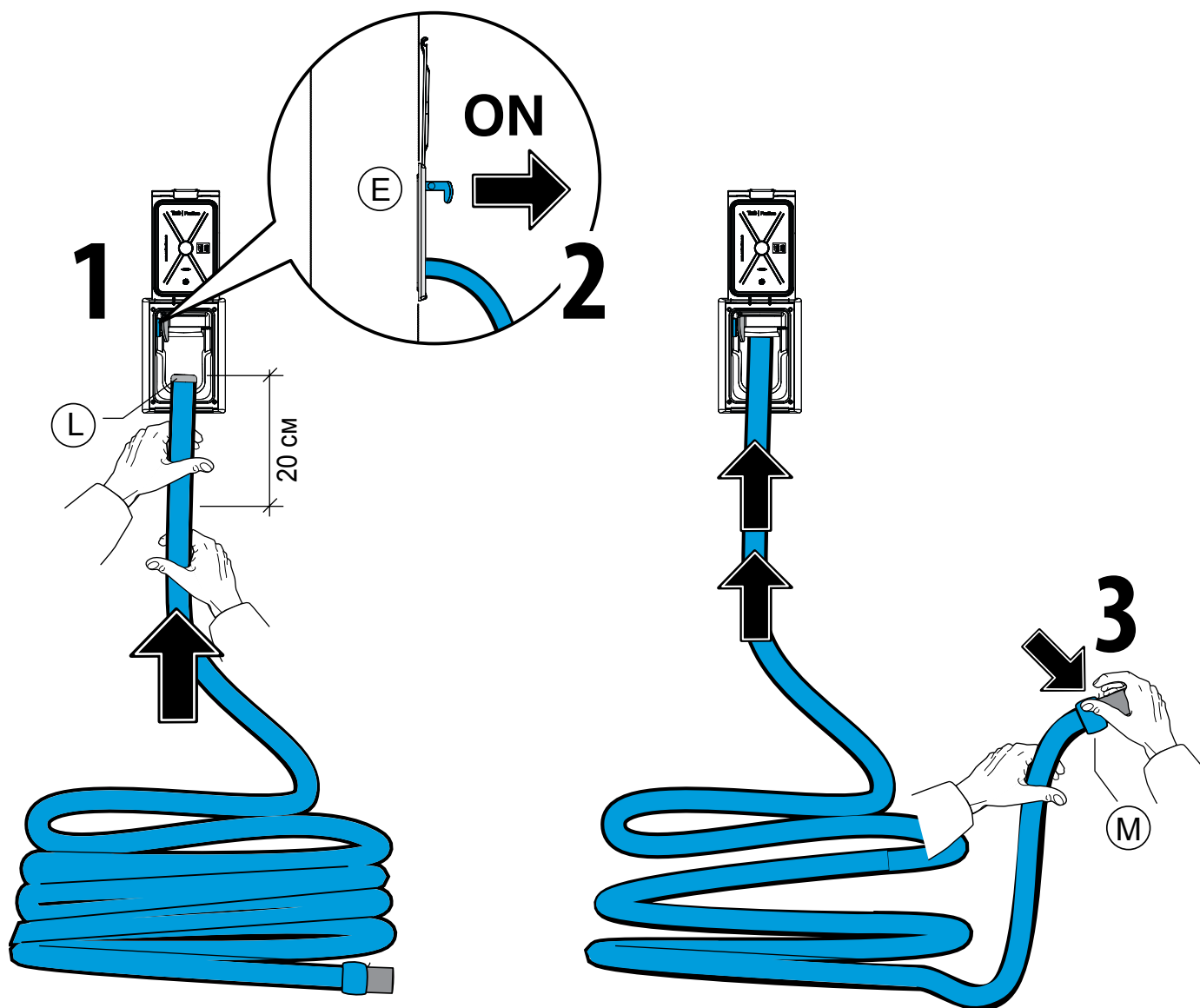



Включение системы с использованием PRATICO

Встроенный пылесос включается при переводе выключателя (E) в положение ON

Встроенный пылесос выключается при переводе выключателя в положение OFF

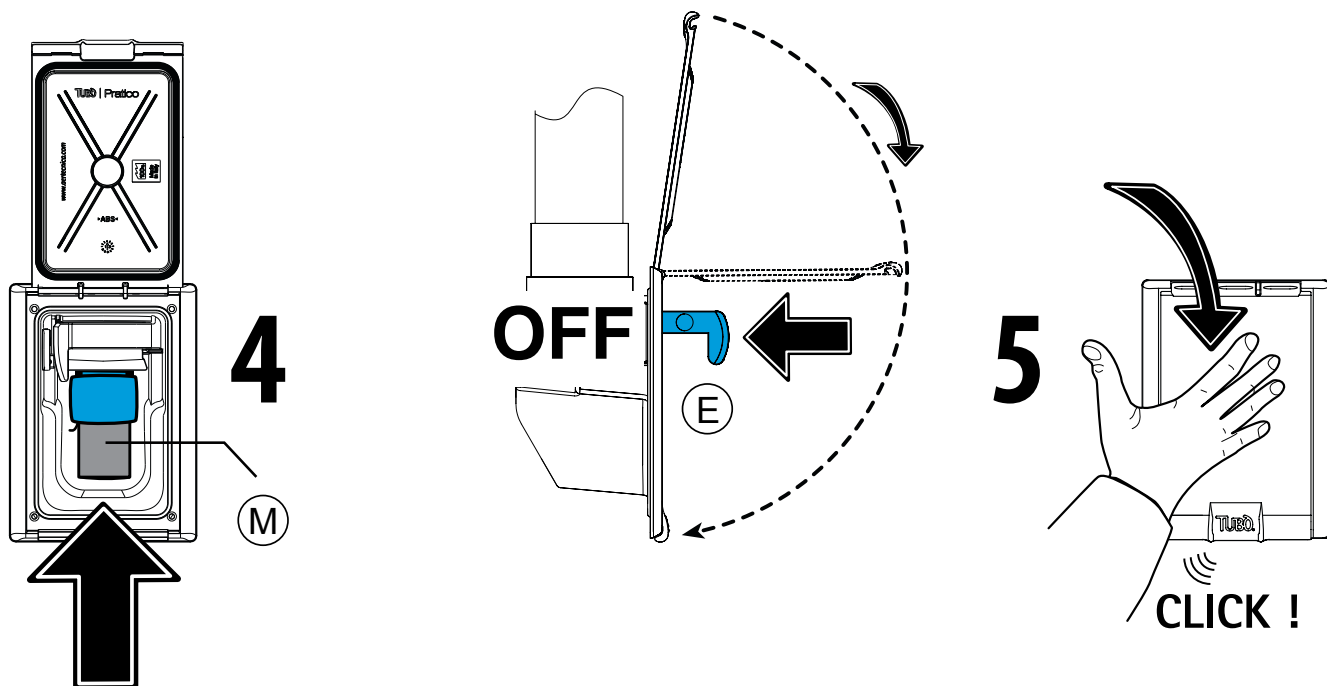
Подсоединение уборочного шланга



1 - Откройте крышку, убедитесь, что рычажок фиксации находится в положении  и вставьте конец уборочного шланга с переходником (M) в пневморозетку на длину примерно 20 см.

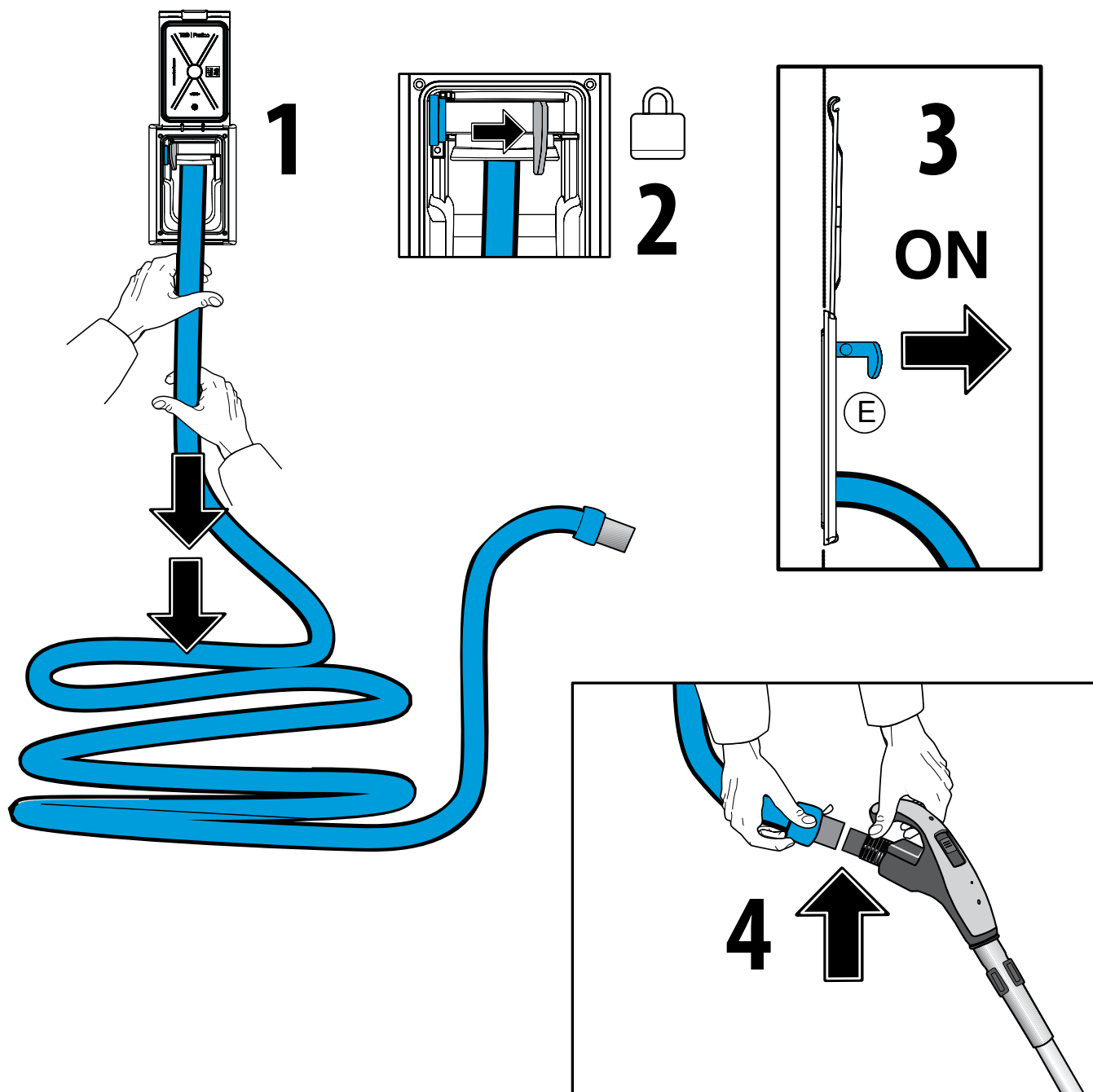
2 - Включите встроенный пылесос, переведя выключатель (E) в положение ON.

3 - Закройте отверстие переходника (M) уборочного шланга с другой стороны: создавшееся разрежение поможет втянуть шланг в систему хранения.




4 - Уборочный шланг втянут полностью, если в пневморозетке PRATICO виден только переходник (M).

5 - Выключите встроенный пылесос, закрыв крышку пневморозетки рукой.

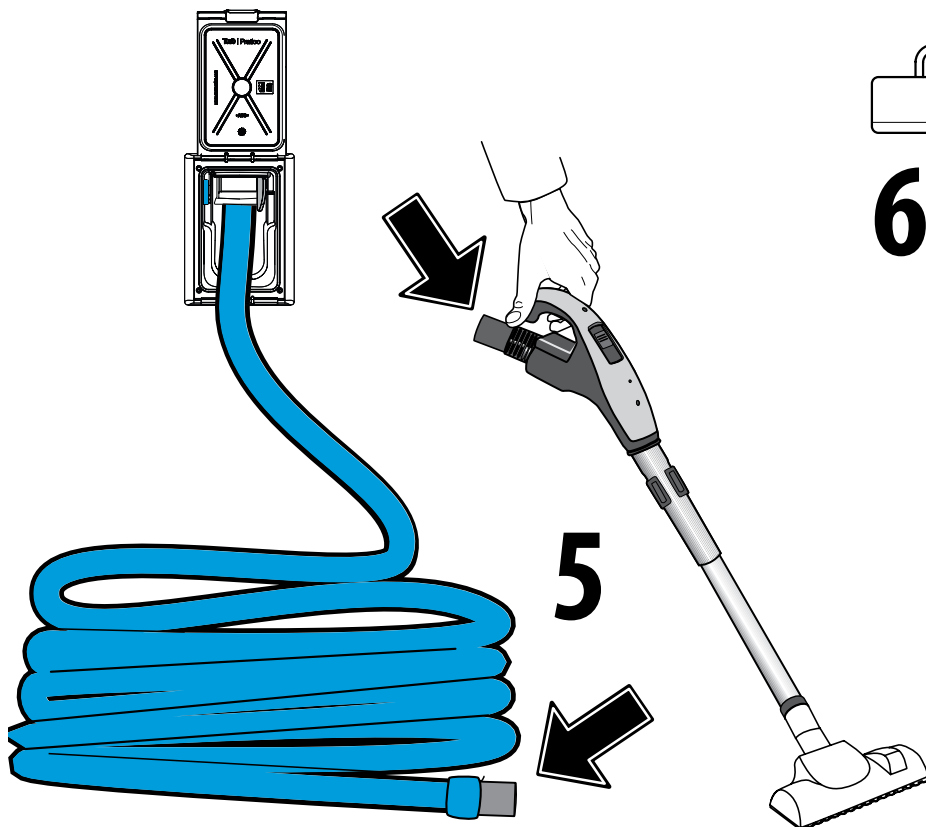


1 - Откройте крышку и вытащите уборочный шланг PRATICO на требуемую длину.


2 - Зафиксируйте уборочный шланг PRATICO, повернув рычажок в положение 

3 - Включите встроенный пылесос, переведя выключатель (E) в положение ON.

4 - Подсоедините ручку и необходимую для уборки насадку.

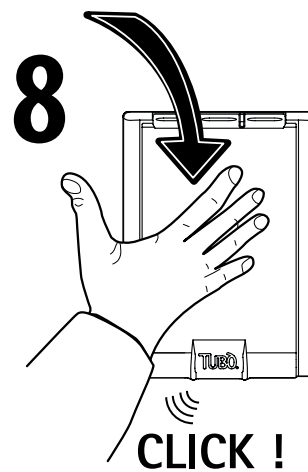
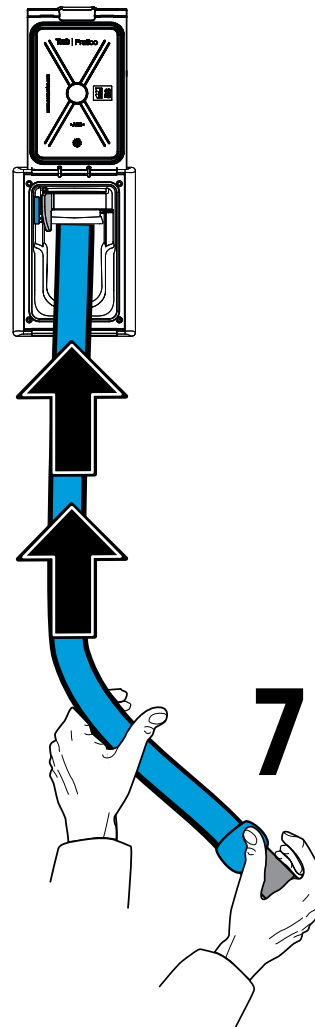
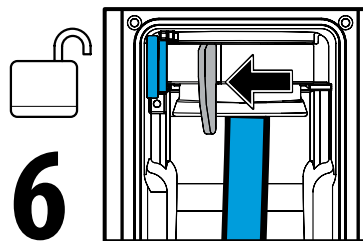


5 - Не выключая встроенный пылесос, переместитесь поближе к пневморозетке PRATICO вместе с уборочным шлангом и отсоедините от него ручку.

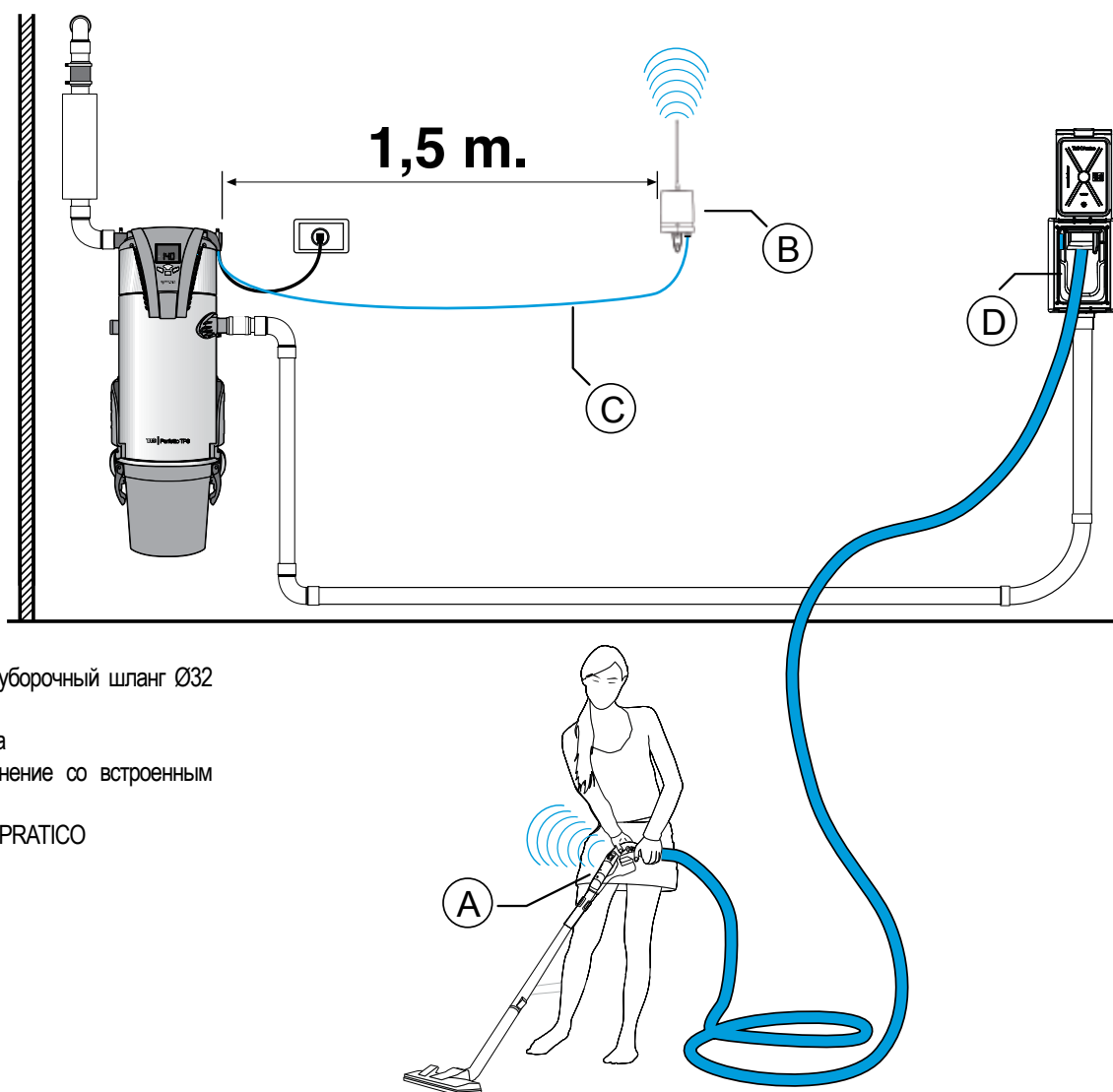
6 - Освободите уборочный шланг от фиксации, переведя рычажок в положение 

7 - Закройте отверстие шланга ладонью и подождите, пока шланг полностью втянется в систему хранения.

8 - Выключите встроенный пылесос, закрыв крышку пневморозетки.



Беспроводный комплект PRATICO



Код K12WPR

- A - беспроводный уборочный шланг Ø32 PRATICO, 12 м
- B - блок приемника
- C - прямое соединение со встроенным пылесосом
- D - пневморозетка PRATICO

Беспроводный комплект PRATICO

Для использования беспроводного варианта системы требуется изделие K12WPR в комплекте с беспроводным уборочным шлангом PRATICO с передатчиком и блоком приемника, соединенным со встроенным пылесосом.

Разъем уборочного шланга беспроводной системы оборудован выключателем, с помощью которого производится включение и отключение.

ПРИМЕЧАНИЕ :

Беспроводный комплект PRATICO совместим только со встроенными пылесосами моделей PERFETTO TXA, TPA, TP и CLASSIC TC

БЛОК ПРИЕМНИКА

Внутри здания сигнал от уборочного шланга передается на расстояние до 15м, при этом шланг и блок приемника могут быть разделены двумя этажами.



Представительство
AERTECNICA S.p.A. в
России

121596, г. Москва, ул.
Горбунова, д. 2, стр.
204, БЦ «Гранд Сетунь
Плаза»
8-800-775-0176 (Звонок
по РФ бесплатный)
info@aertecnica-tubo.ru
www.aertecnica-tubo.ru

